

# Mercedes-Benz LS (MP1) (EPS WITH CLUTCH / RETARDER / REDUCTION AXLE / 2x DIESELTANK / AIRCONDITIONING)

## INFORMACIÓN GENERAL

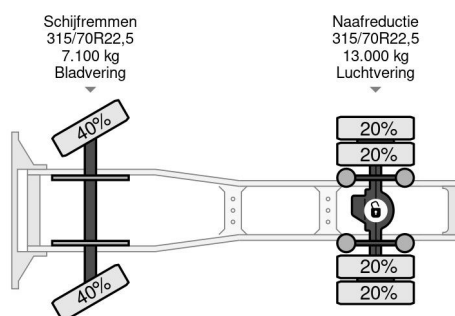
ID	SN 56350359 Z
Año de construcción	1998
Kilometraje	853.000 km
Construcción	Tractor estándar
Clase emisión	2

## INFORMACIÓN TÉCNICA

Primera fecha de registro	18-08-1998
Combustible	Diesel
Transmisión	Semiautomático
Número de identificación del vehículo	WDB9548321K330359
Configuración del eje	4x2
Peso vacío	6.850 kg
Peso de carga	12.150 kg
Maximo peso	19.000 kg
Cantidad de cilindros	6
Energía en kw	315
Potencia en caballos de fuerza	428
Distancia entre ejes	360



Mercedes-Benz Actros 1843 LS (MP1) (EPS WITH CLU... 4x2  
 Referentienummer: SN 56350359 Z



## ACCESORIOS

- ABS • Aire acondicionado • Cabina de dormir •
- Limitador de velocidad • Parasol • Radio / reproductor de CD • Tanque de combustible de aluminio

## DESCRIPCIÓN

Daños: ninguno

GOOD CONDITION MERCEDES-BENZ ACTROS 1843LS (MP1) 4x2 TRACTOR UNIT WITH EPS GEARBOX (3 PEDALS), RETARDER & 2x DIESELTANK!! 430HP, V6 ENGINE!, EURO 2 !! EPS GEARBOX (WITH 3 PEDALS)!! RETARDER!! REDUCTION AXLE!! 700+300 LITER ALUMINIUM DIESELTANK!! SUNVISOR!! AIRCONDITIONING!! ETC.!!

GOOD DRIVING TRUCK, READY FOR THE JOB!!

MORE MERCEDES-BENZ (CONSTRUCTION) TRUCKS IN STOCK FOR SALE!! (>85 TRUCKS/TRAILERS IN STOCK)!!

SHIPMENT, STACKING, TRANSPORT, TRANSIT  
REGISTRATION OR LOADING?, NO PROBLEM FOR US,  
WE ARE AN "ONE STOP SHOP" COMPANY!!

CHECK FOR OUR ACTUAL STOCK OUR WEBSITE;  
WWW.ENGEL-TRUCKS.COM

YOU CAN ALSO CHECK OUR COMPANY MOVIE ON  
YOUTUBE FOR THE FIRST IMPRESSION!! ( [https://drone-  
pro.nl/project/video-engel-trucks-bv-2017/](https://drone-pro.nl/project/video-engel-trucks-bv-2017/) )

ENGEL TRUCKS; "YOUR GLOBAL TRADING PARTNER"